

15

## Temizlik ve Bakım Rehberi

### Yeni Mobilyalarınızı

AŞAĞIDA BELİRTİLEN KONUARI DİKKATE ALMANIZ ÜRÜNLERİ DAHA UZUN SÜRE KULLANMANIZA OLANAK SAĞLAYACAKTIR.

Mobilyalarınızı herhangi bir sıvıya maruz bırakmayın. Dökülen sıvıları derhal yumuşak ve hafif nemli bir bezle siliniz. Yüzeyle biriken sıvının üzerine kağıt havlu koyunuz ve kurumaya bırakınız. Herhangi bir lekelenmeyi önleyin. Ürünü temizlerken kimyasal cam temizleyiciler ve sprey cilaları kullanmaktan kaçınınız. Mobilyalarınızı doğrudan güneş ışığına maruz bırakmayın, kalorifer peteği veya klimaya yakın olan mobilyalarınızın bulunduğu odayı zaman zaman havalandırınız. Yoğun güneş ışığı veya aşırı ısıya maruz kalma mobilya yüzeyinde solma meydana gelebilir. Aşırı sıcaklıklar ve nem mobilya yüzeyinin kırılmasına veya çatlamasına neden olabilir. Ahşap kaplamanın üzerine kauçuk veya plastik malzemeler koymayınız. Uzun süre ürün üzerinde bekleyen plastik veya kauçuk içerisindeki kimyasallar, zamanla reaksiyon gösterebilir. Mobilya yüzeyine sıcak nesnelere koymaktan kaçınınız. Eğer sıcak bir nesne koyacaksınız koruyucu bir parça veya tabak ile sıcaklığın etkisini azaltmanızı öneririz. Mobilya yüzeyinde biriken tozları nemli ve kuru olmak üzere iki ayrı bez ile temizleyiniz. Mobilya yüzeyine bırakılan zararlı nesnelere uzun süre beklediğinde ürüne hasar verebilir. Mobilya üzerinde meydana gelen küçük çizikler, çizik çıkarıcı küçük çubuklar yardımıyla temizlenebilir. Çizik çıkarıcı çubukları boya malzemeleri satan herhangi firmadan temin edebilirsiniz.

## Cleaning and Care Guide

### Your New Furniture

FOLLOWING THESE FEW BASIC STEPS WILL HELP YOU PROTECT YOUR INVESTMENT FOR YEARS OF ENJOYMENT TO COME.

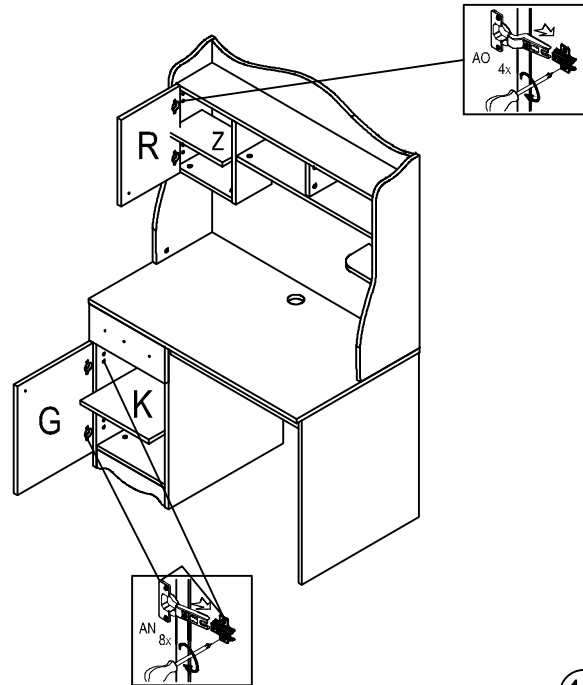
#### Do not expose your furniture to any liquids.

Wipe up spilled liquids immediately with a soft, slightly damp cloth in the direction of the wood grain. For stone surfaces, soak liquids up with a paper towel and wipe dry to avoid any staining. Avoid harsh commercial cleaners, glass cleaners and spray polishes on wood.

**Do not expose your furniture to strong or direct sunlight,** leave near heat outlets or air conditioning units, or open windows and dampness. Excessive exposure to sunlight and heat can cause your furniture's finish to start fading. Extreme temperatures and humidity changes can cause wood cracking and splitting. **Do not place rubber or plastic materials on the wood finish.** Chemicals within the plastic or rubber may react with the finish if left in contact for a long period of time. Use a strip of felt or cork. **Never place hot objects on any furniture surface.** Use a hot plate between your furniture and hot objects to protect the finish. **Frequently dust surfaces with a clean, damp, lint free cloth.**

Abrasive build up can cause damage a finish over time.

Small scratches and marks can be touched up or covered with a mark or scratch remover or a touch up stick. These can be purchased from any paint or hardware store.

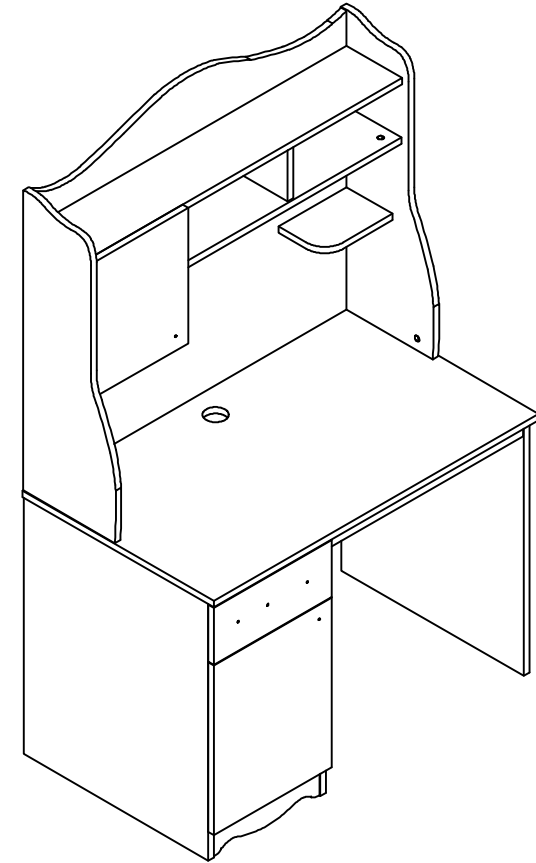


16

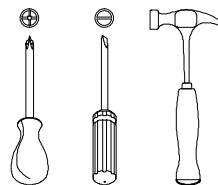


## MONTAJ TALİMATI ASSEMBLY INSTRUCTIONS

Ürün / Product : Papatya Çalışma Masası / Papatya Study table  
 Ürün kodu / Product code : 212 08  
 Boyutlar / Dimension : W : 105 D : 64 H : 166



Gerekli aletler / Tools required



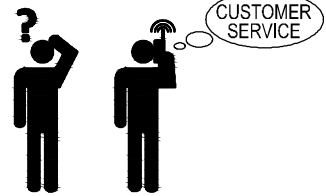
İki kişi / Two personel



Montaj süresi / Assembly time






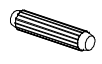















120 dk / 120 Mints



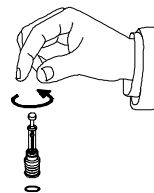
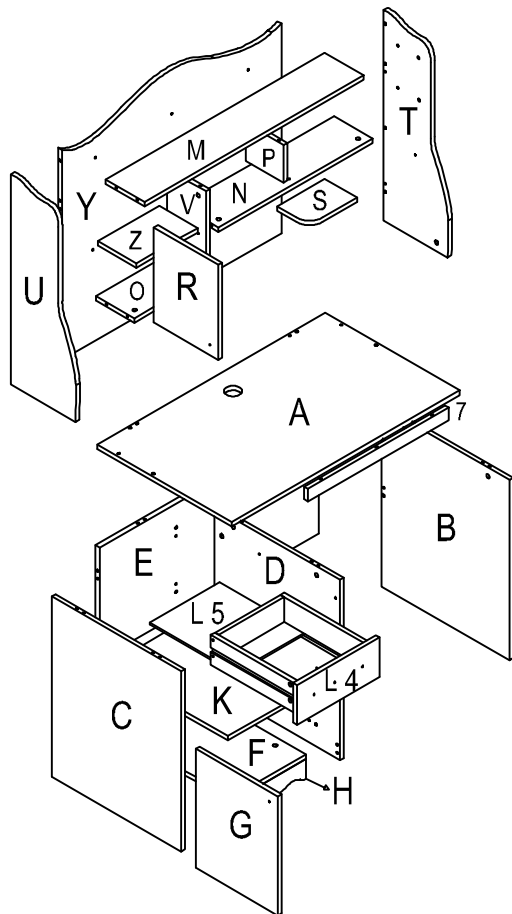
CUSTOMER SERVICE

## MONTAJ MALZEMELERİ / ASSEMBLY MATERIAL

2

KOD / CODE : AA ADET / PCS. : 49	KOD / CODE : AB ADET / PCS. : 49	KOD / CODE : AC ADET / PCS. : 49	KOD / CODE : AD ADET / PCS. : 40	KOD / CODE : AN ADET / PCS. : 2	KOD / CODE : AH ADET / PCS. : 4	KOD / CODE : AG ADET / PCS. : 2	KOD / CODE : AU ADET / PCS. : 8
			 Ø8*30 mm	 Ø35 mm		 Ø35 mm	
KOD / CODE : YM ADET / PCS. : 2	KOD / CODE : AH1 ADET / PCS. : 1	KOD / CODE : AJ ADET / PCS. : 1	KOD / CODE : KD ADET / PCS. : 5	KOD / CODE : KB ADET / PCS. : 2	KOD / CODE : CJ ADET / PCS. : 2	KOD / CODE : VA ADET / PCS. : 4	KOD / CODE : BE ADET / PCS. : 1
		 7 mm	 M4*22 mm	 M4*14 mm	 17*408 mm	 3,5*16 mm	
KOD / CODE : BD ADET / PCS. : 13	KOD / CODE : X ADET / PCS. : 1	KOD / CODE : XX ADET / PCS. : 2	KOD / CODE : X ADET / PCS. : 1	KOD / CODE : X ADET / PCS. : 1	KOD / CODE : X ADET / PCS. : 1	KOD / CODE : X ADET / PCS. : 1	KOD / CODE : X ADET / PCS. : 1
							

## MONTAJ PARÇALARI / MOUNTING PARTS

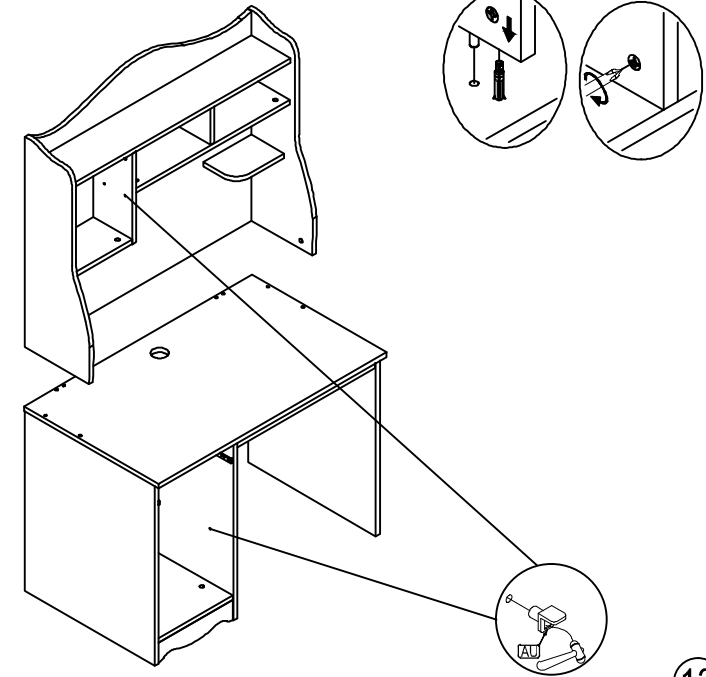


\*Minifix milini elinizle döndürerek çıkarınız.  
\*Remove the minifix shaft by turning it with your finger

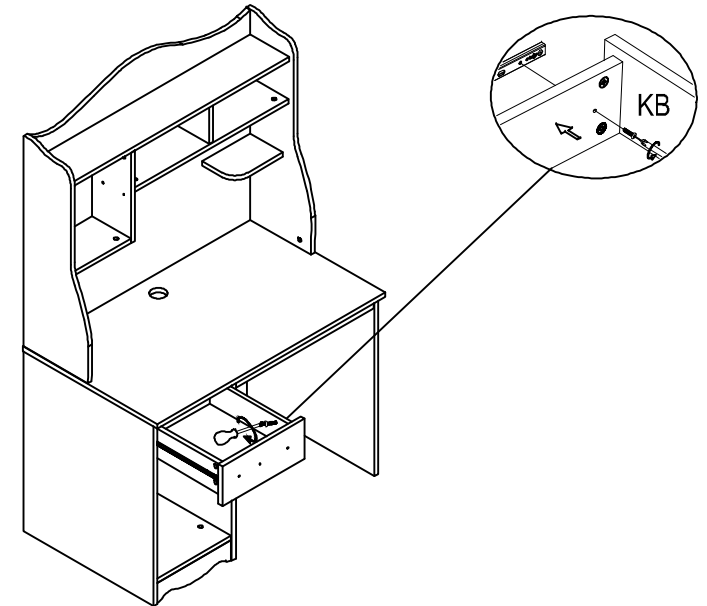
## PARÇA MONTAJ / ASSEMBLY PARTS

2 ELEMAN  
2 PERSONEL

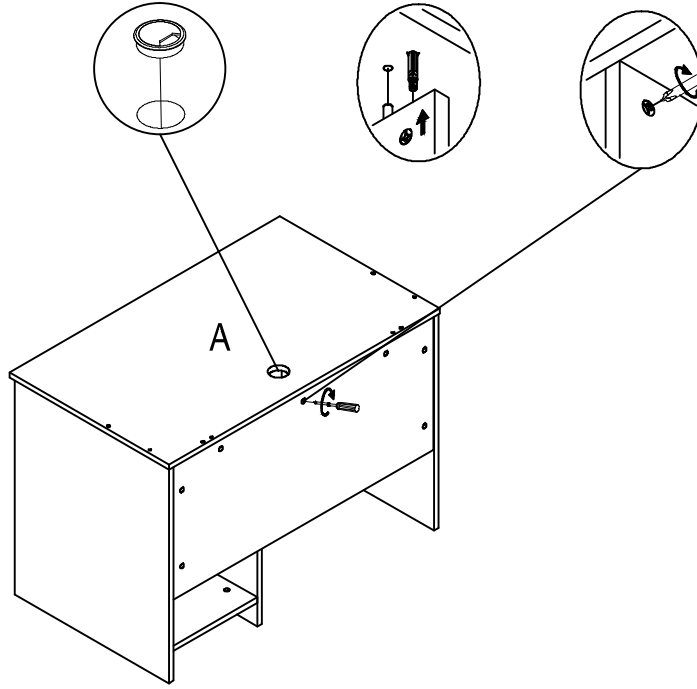
7



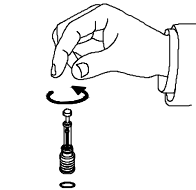
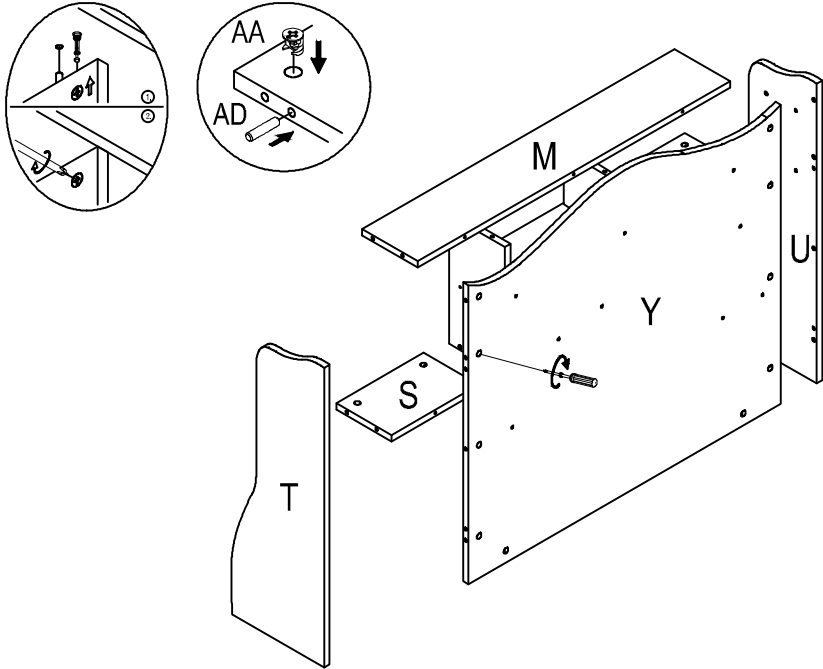
13



14

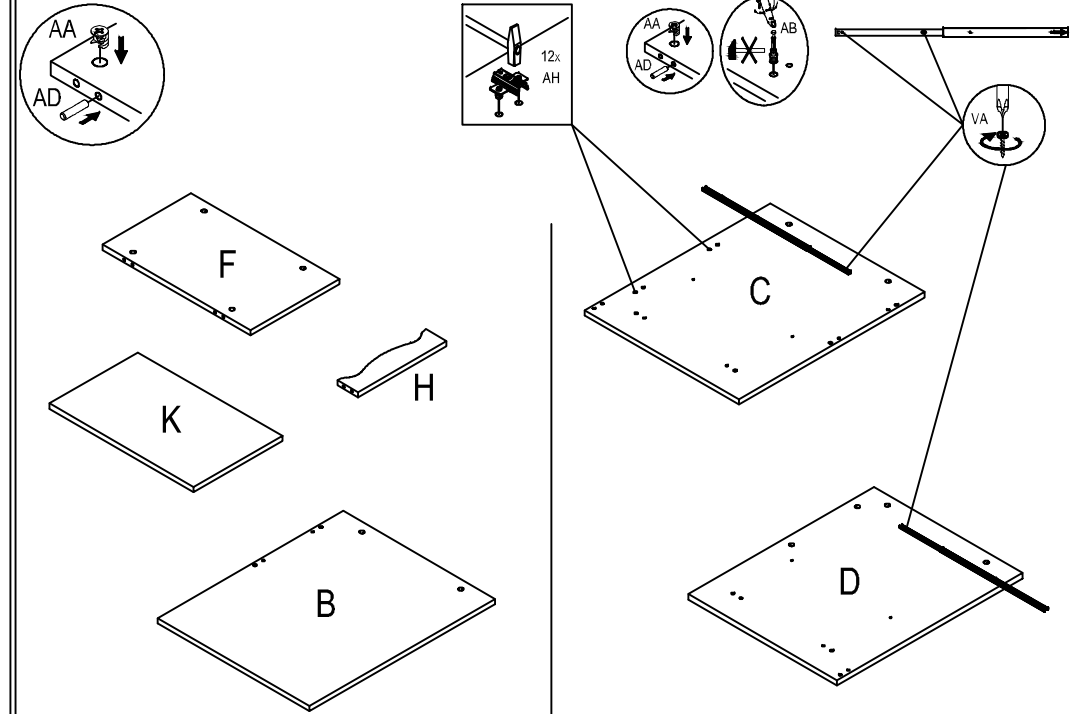


11



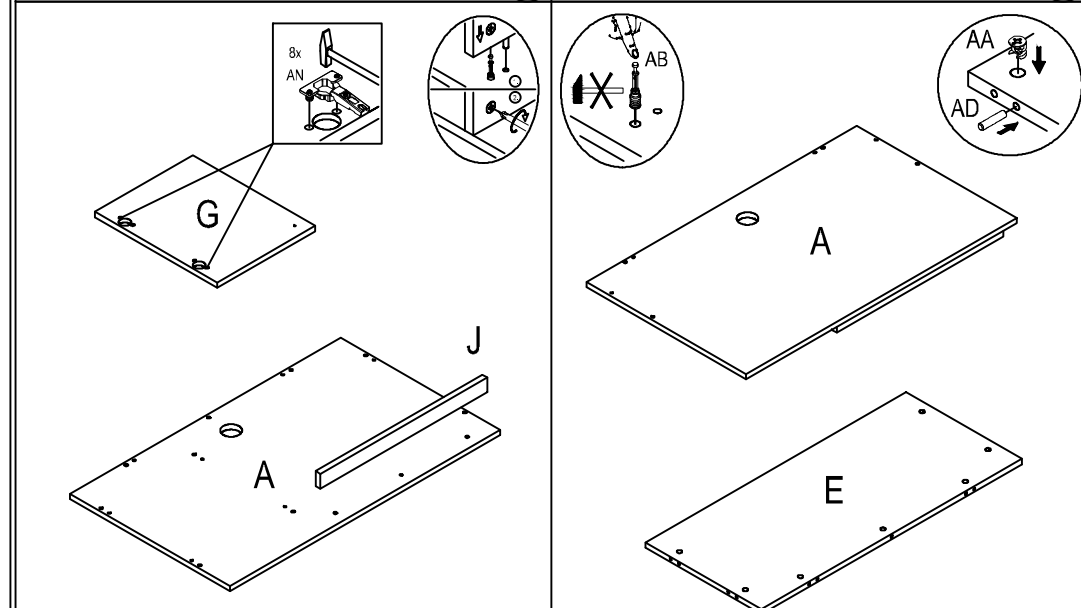
\*Minifix milini elinizle  
döndürerek çıkarınız.  
\*Remove the minifix shaft by  
turning it with your finger

12



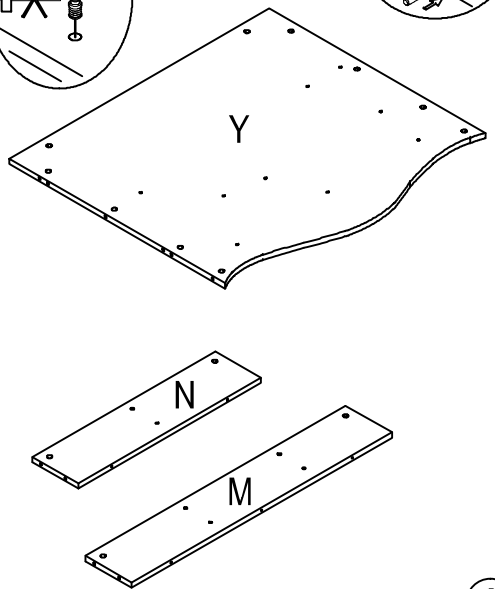
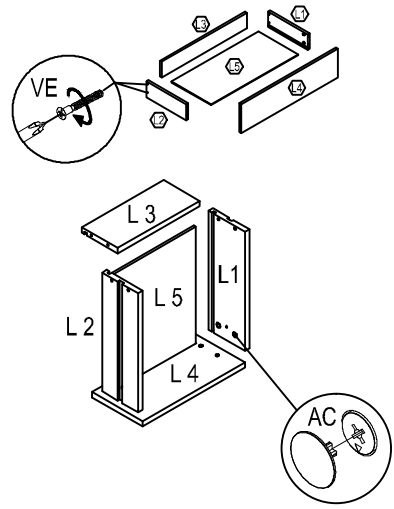
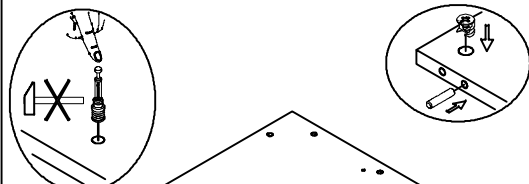
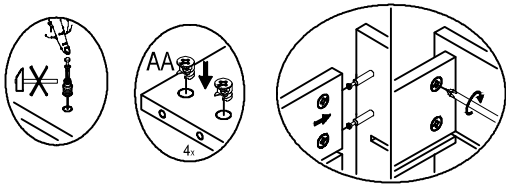
1

2



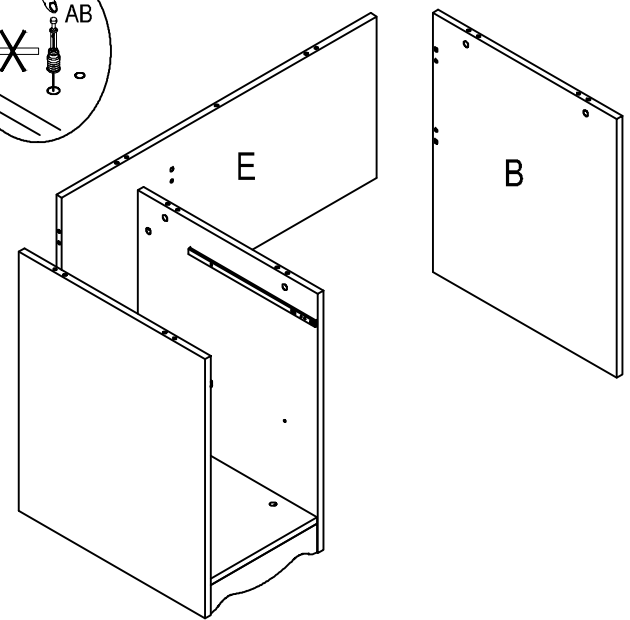
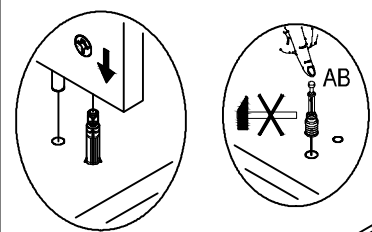
3

4

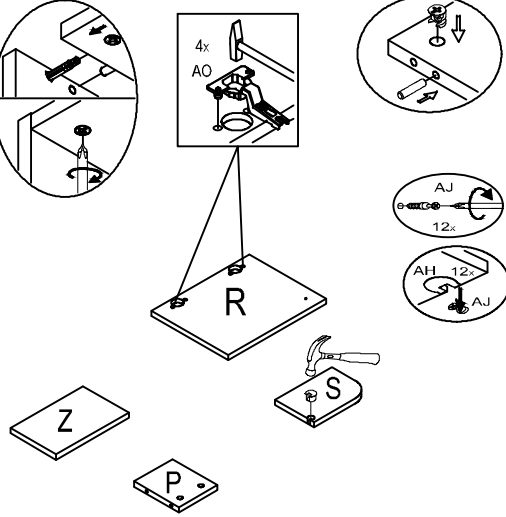
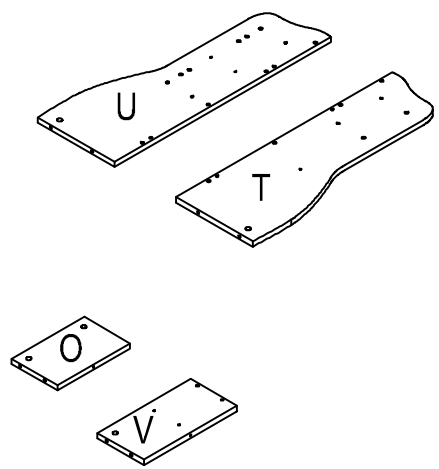
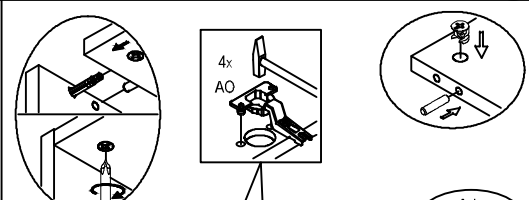


5

6

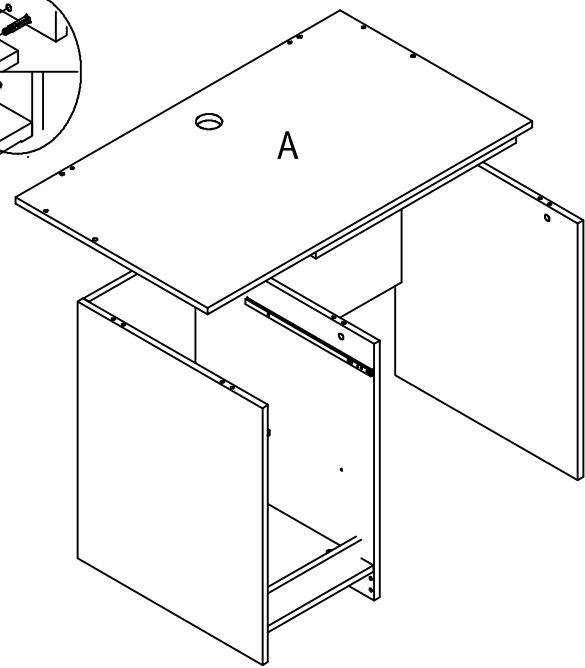
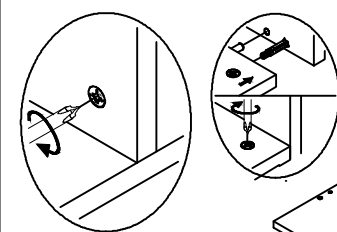


9



7

8



10